

2寸勾配でもOKの超低勾配瓦

ユーロJ・A®

立体商標登録済・商標登録済

エジエクターが水を前方へ飛ばす
水の逆流や巻き込みを防ぐ画期的な構造です



シリガン瓦工業株式会社

瓦屋根にできなかった超低勾配屋根に ユーロJ・A[®]



高機能な防災瓦

1 特許のエジェクター[®]方式が雨水をシャットアウト。

■ 日本国特許 第25542205号 他4件 登録済



2 防災機能を備えています。

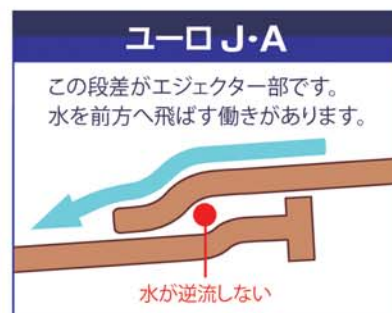
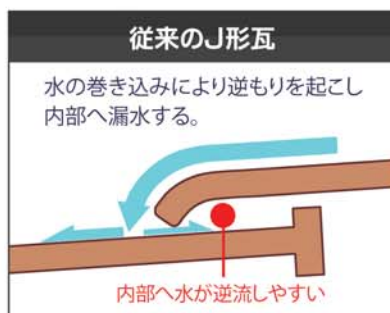
3 高い水返しで防水性能をアップ。

4 高い釘穴で防水性能をアップ。

この部分がエジェクター[®]

エジェクター[®]方式とは

エジェクター方式は、今までにないまったく新しいタイプの防水技術です。瓦の谷部、エジェクターが水を前方に飛ばす働きをし、従来瓦のように水の巻き込みによる逆もり現象やゴミの侵入を起こしません。このため、水返し部の高さが有効に働き、超低勾配にも耐えられる画期的な構造です。



適用勾配



■ 適用勾配と流れ長さ(社内実験値)

屋根勾配 2寸
流れ長さ 10m
水量 時間当り200m/m(無風時)

➡ 結果：漏水なし

※適用勾配は小屋伏せ強度、野地板材、瓦勾配等の条件によって異なる場合がありますのでご注意ください。

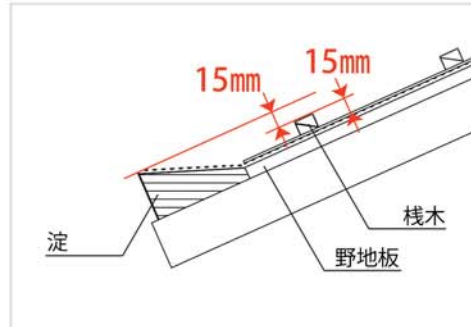
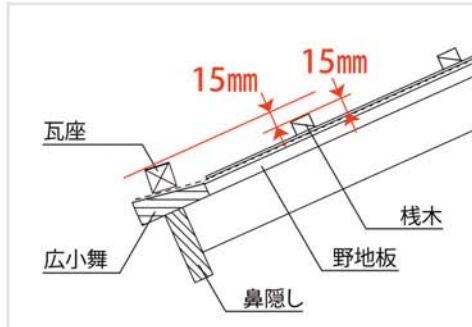
低勾配屋根の施工マニュアル

屋根勾配が、2寸勾配以上、4寸勾配未満の屋根の施工に際しては、瓦屋根標準施工要領書 (JKY-2014) を遵守するとともに、以下の施工を必ず行ってください。

屋根下地の不陸(ふりく)調整

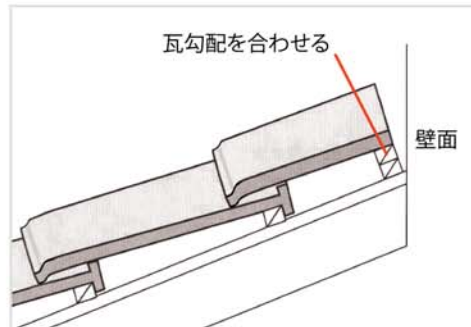
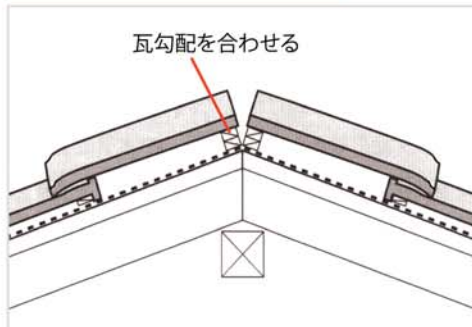
屋根下地の不陸は漏水の原因になります。特に屋根勾配が3寸勾配未満の場合、不陸がないか注意深くチェックしていただき、適切な処置を行ってください。

軒の施工



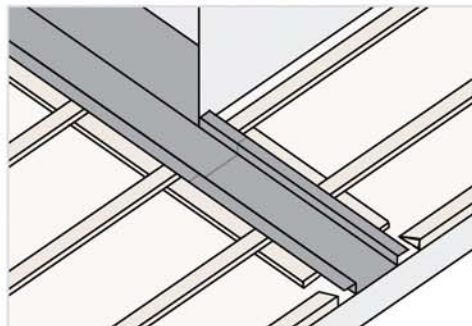
緩勾配屋根の施工に際しては、棧瓦と軒瓦の流れ勾配が同じになるよう、瓦座や淀の高さにご注意ください。上図は軒瓦の出が75mm、棧木の厚みが15mmの屋根における瓦座(または淀)の高さ(棧木の上面から15mm)を示しています。

棟際・壁際の施工



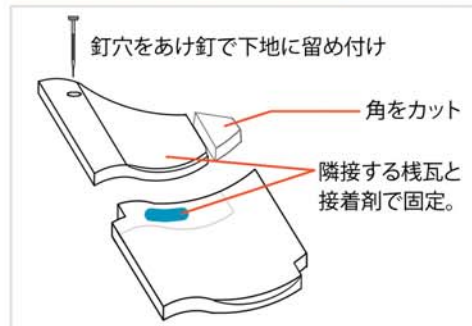
棟際、及び壁際で切断した棧瓦を用いる場合、緩勾配屋根では特に瓦勾配に注意して施工(棧木を重ねるなど)してください。

捨て水切の施工



流れ壁際には、棧瓦の下にステンレス等の腐食しない捨て水切りを入れてください。また上図の場合、捨て水切りは広小舞をカットするなどして、軒先まで通してください。

隅瓦の勝手瓦



隅棟の勝手瓦は、瓦に沿って台土に雨水が浸入するのを防ぐため、図のように角をカットしてください。谷際や隅棟際で三角形に切られた棧瓦(勝手瓦)は、釘や緊結線で下地に固定させ、併せて必ず隣接する棧瓦と接着剤で固定させてください。

様々な利用例

瓦屋根にできなかった超低勾配屋根に

4寸勾配未満で瓦を使うことを諦めていた屋根に。耐久性、耐寒性、防水性に優れた瓦屋根を実現できます。

化粧スレートや金属屋根のリフォームに

数年毎に塗り替えが必要な化粧スレートや金属屋根を、経済的で遮音性・断熱性の高い瓦屋根にできます。

より高性能な瓦屋根にしたい

降雨量が多い地域や風の強い地域など、より高性能な瓦が必要なケースにお使いいただいています。

 三州瓦 SKJグループ

シノゲン瓦工業株式会社

〒444-1304

愛知県高浜市豊田町一丁目207番地5

TEL:0566-52-0221

FAX:0566-53-0221

URL <http://www.shinogen.co.jp/>

MAIL office@shinogen.co.jp



Sansyu Kawara Japan グループ

(株)神清、碧南窯業(株)、シノゲン瓦工業(株)、J形瓦メーカー3社が協力し、三州瓦の新ブランドを創設。耐震性・耐風性・耐久性に優れた、高機能かつ高品質なJ形瓦を皆様にお届けします。

⚠️ 必ずお読みください。

安全に関するご注意

- 粘土瓦の施工には専門の工事が必要です。専門工事業者にご相談ください。工事に不備があると、落下・雨漏り等の原因になることがあります。
- 寒冷積雪地域あるいは強風地域では、特殊な工事が必要とする場合があります。こうした地域で粘土瓦を使う場合は、専門工事業者にご相談ください。
- 粘土瓦を使った屋根は、関連する工事標準仕様書に基づいて設計してください。特殊な設計を行う場合は、専門工事業者にご相談ください。
- 万一の台風・強風・地震の後には、専門工事業者の点検を受けられることをおすすめします。

製品に関するご注意

- カタログの写真と実物とは多少異なる場合があります。
- 自然の風合いを活かしているため、粘土瓦特有の色幅があります。
- 経年により、自然な色合いの変化の可能性があります。製品の性能に影響はありません。

粘土瓦の特徴について

- 瓦は天然原料である自然の粘土を原料とした大型厚物焼成品です。粘土は採取場所により、その成分・性質は微妙に異なり、同一の採取でも全く均一ではありません。このように瓦は原料自体が均質化された工業原料ではなく、自然から生まれた生きた粘土を使うため、それ自体が機械化に向くようにはできていない、科学的な管理が難しい焼成品です。日本の瓦は約1,000年以上前から作られてきましたが、製造技術・焼成技術が飛躍的に進歩し、大量生産できるようになった現在でも『瓦は天然原料を使った自然素材である』ことをご理解いただき、その特性をあらかじめご承知置きください。
- 粘土成分の違いや気圧など気象条件による焼成窯内雰囲気の変化により、微妙な色ムラが発生している場合があります。
 - 焼きもの特有の若干のネジレや寸法のバラつきがある場合があります。また瓦は重ね合わせて施工していきますので、葺き上げ後に瓦と瓦の間にスキマが発生することがあります。
 - 施工後、日焼けによる色あせやホコリの付着などによる色合いの変化が発生する場合がありますが屋根材としての品質・性能および耐久性を損なうものではありません。
 - 陶器瓦(釉薬瓦)は貫入(かんにゅう)と呼ばれる表面亀裂が生じる場合がありますが、これは陶器製品特有の釉薬表面層に発生する亀裂であり、本体生地までの亀裂ではなく品質の劣化を伴うものではありません。
 - 陶器瓦(釉薬瓦)には釉薬面にピンホールと呼ばれる小さなへこみや粘土素地の露出が生じている場合があります。釉薬の気泡や粘土に含まれる有機物などが燃焼して発生するものですが、焼きものとして、また屋根材としての品質上の問題は一切ありません。
 - 製品は改良のため予告なく変更することがあります。
 - 製品カタログ等の色調は、印刷のため実際の色とは多少異なる場合があります。